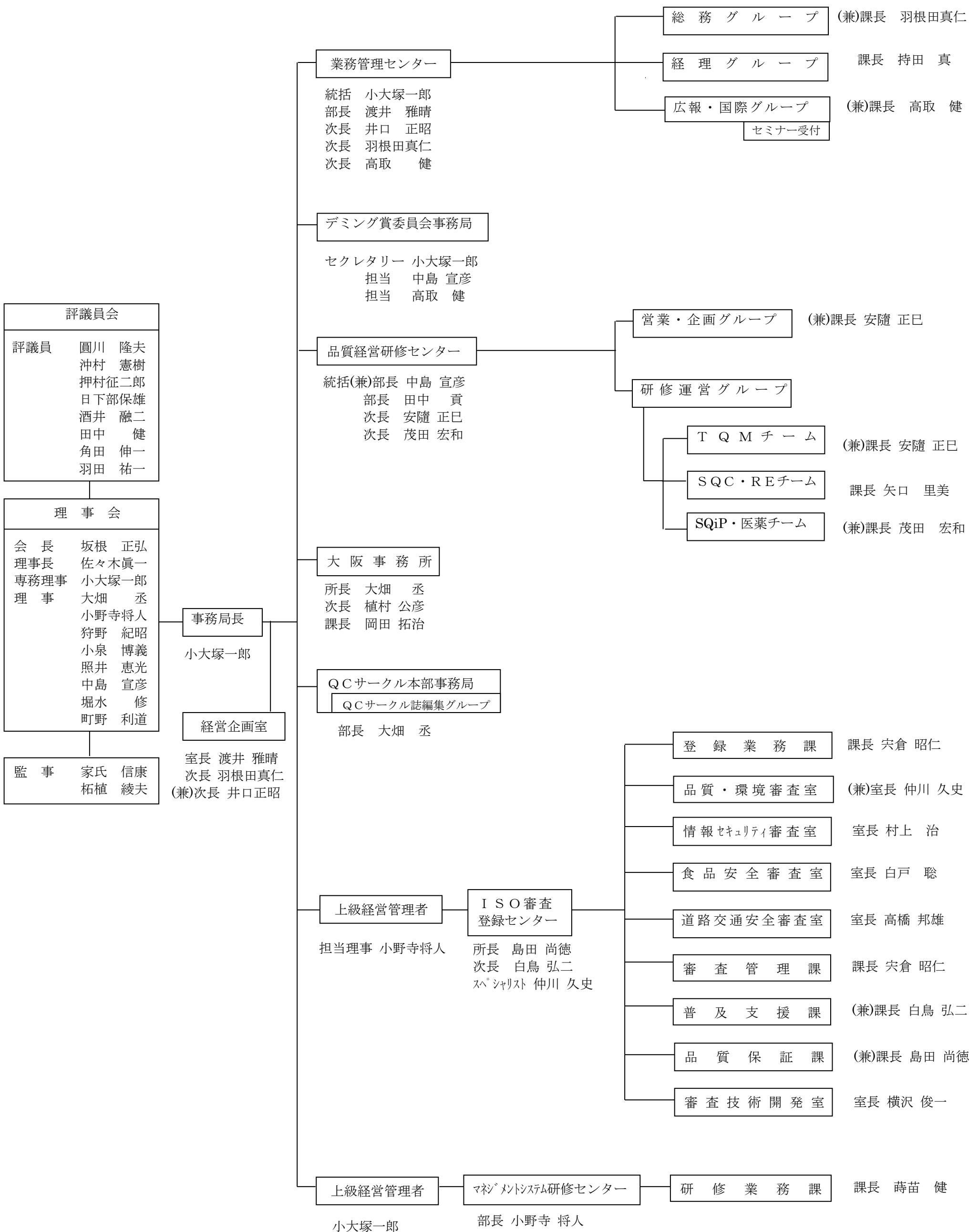


一般財団法人 日本科学技術連盟 新組織

(平成29年4月1日)



電話・ファクシミリ番号

ビル	部 門	電話番号	F a x 番号	
本部・西新宿小田急第一生命ビル	経営企画室	0 3 (5 9 9 0)	0 3 (3 3 4 4)	
	業務管理センター	総務グループ	5 2 8 4	3 0 2 2
		経理グループ	0 3 (5 9 9 0) 5 2 8 7	
		広報・国際グループ Web『クオリティマネジメント』、月間委員会 『クオリティ・クラブ』編集、広報・会 員サービス セミナー受付 海外協力	0 3 (5 9 9 0) 5 8 4 2 5 8 4 6 5 8 4 9 5 8 5 2	
	デミング賞委員会事務局	0 3 (5 9 9 0) 5 8 5 2		

お客様相談コーナー 受付時間 9:00~17:00 (土・日・祝を除く)	フリーダイヤル 0 1 2 0 (2 0 7) 5 6 0
---	------------------------------------

東高円寺ビル	品質経営研修センター	営業・企画グループ	0 3 (5 3 7 8) 1 2 2 5	0 3 (5 3 7 8) 1 2 2 7	
		研修運営グループ	TQM チーム	0 3 (5 3 7 8)	9 8 4 2
			TQM セミナー関係	1 2 1 3	
			QC サークルセミナー関係	9 8 1 6	
			国際セミナー関係	9 8 1 4	
	通信教育	1 2 2 1			
日本品質奨励賞委員会	1 2 1 5				
SQC・RE チーム	SQC セミナー関係	0 3 (5 3 7 8) 1 2 1 4			
	信頼性セミナー関係	9 8 5 0			
	SQiP・医薬チーム	0 3 (5 3 7 8)			
SQC・RE チーム	SQC セミナー関係	9 8 1 3			
	信頼性セミナー関係	9 8 5 1			
	医薬セミナー関係				
QCサークル本部事務局		0 3 (5 3 7 8) 9 8 1 5	0 3 (5 3 7 8) 9 8 4 3		
	『QCサークル』誌編集グループ	9 8 1 7			

大 阪	大阪事務所	0 6 (6 3 4 1) 4 6 2 7	0 6 (6 3 4 1) 4 6 1 5
-----	-------	----------------------------	----------------------------

本部・西新宿小田急第一生命ビル	ISO審査登録センター	登録業務課	0 3 (5 9 9 0) 5 8 9 3 5 8 9 4	0 3 (5 9 9 0) 5 8 6 9
		品質・環境審査室	5 8 9 5	
		道路交通安全審査室	”	
		情報セキュリティ審査室	”	
		食品安全審査室	”	
		普及支援課	5 8 7 9	
		審査管理課	5 8 9 3	
		品質保証課	5 8 7 5	
	審査技術開発室	5 8 7 9		
	マネジメントシステム 研修センター	研修業務課 マネジメントシステム監査員検定	0 3 (5 9 9 0) 5 8 5 4 5 8 9 7	0 3 (5 9 9 0) 5 8 6 4

東高円寺	一般社団法人 日本品質管理学会	0 3 (5 3 7 8) 1 5 0 6	0 3 (5 3 7 8) 1 5 0 7
	日本信頼性学会	0 3 (5 3 7 8) 9 8 5 3	0 3 (5 3 7 8) 9 8 4 2